



***TL6***

**TECHNOALPIN®**  
snow experts

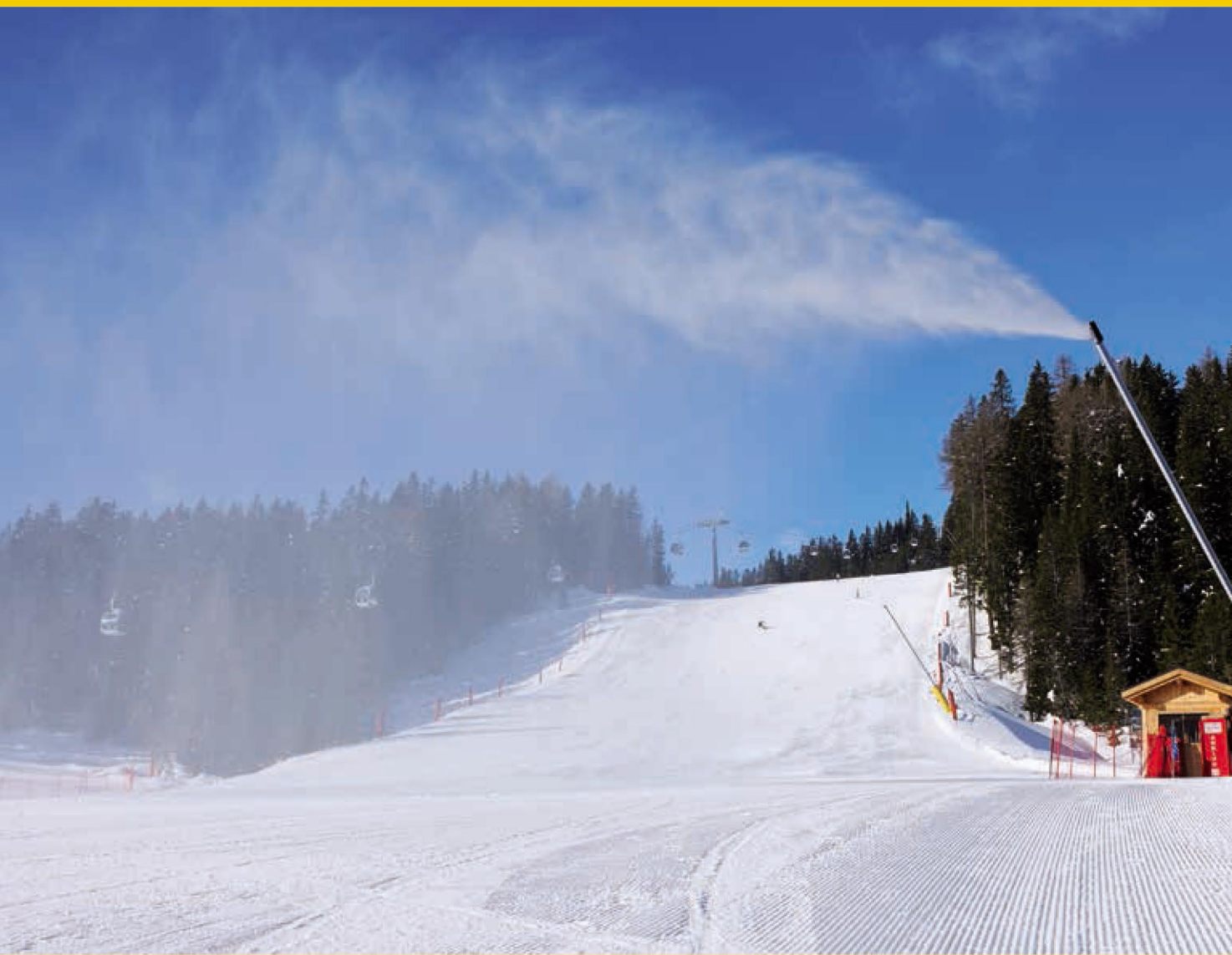
# TL6

**Движение вперед к оптимизации производства снега...** Придерживаясь своей философии TechnoAlpin всегда стремится предложить самый эффективный продукт для оснежения, чтобы помочь оперативной работе горнолыжных комплексов. TL6 TechnoAlpin переносит стандарты производства снега на следующий уровень. Более высокая эффективность использования энергии, улучшенные эксплуатационные характеристики, продвинутые системы безопасности – это одни из нескольких инноваций, которыми гордится это снежное ружье. Новые возможности TL6 с его 6 комбинациями потока делают его прекрасным инструментом производства снега, который может удовлетворить лыжные курорты с быстроменяющимися погодными условиями и условиями эксплуатации. TL6 имеет отличную производительность как при пограничных, так и при низких температурах.

## МОЩНОСТЬ И ЭФФЕКТИВНОСТЬ ПРЕЖДЕ ВСЕГО



**Оптимальная нуклеация.** Оборудование для нуклеации этого ружья сделано с использованием EDA нуклеаторов. Конструкция этих нуклеаторов позволяет достичь очень низкого потребления воздуха. Кроме того их конструкция предотвращает обратный поток воды в воздушный контур в случае недостатка сжатого воздуха, а также обеспечивает постоянное качество нуклеации не зависимо от напора воды. Это гарантирует оптимальную и безопасную работу способствуя постоянному качеству снега.



***TL6***

**Новый моторизованный распылитель.**



Умный дизайн головки снегогенератора с четырьмя кольцами предоставляет 6 вариантов комбинирования потока. Это возможно благодаря инновационному управлению комбинациями форсунок, использующему поршень и распределитель эксцентрика. Эта высокотехнологичная особенность делает возможным как увеличение производительности, так и повышение качества снега при пограничных и более низких температурах. Открытие, закрытие форсунок и управление комбинациями потока обеспечивается одним редукторным двигателем 24 Вт, расположенным в головке TL6. Редукторный двигатель обеспечивает надежное и точное управление комбинациями потока, чтобы поддерживать постоянное качество снега в период всей продолжительности эксплуатации снегогенератора. В дополнение к надежной эксплуатации управление форсунками в головке ружья позволяет упростить оборудование, т.к. больше нет необходимости в регулировочном клапане и блоке воздушных клапанов внизу стойки.



**Продвинутая технология форсунок.** Для максимальных эксплуатационных характеристик сжатый воздух удаляет воду из форсунок при закрытии и открытии кольца. Это помогает сократить риски замораживания головки, а также избежать изменения качества снега у основания снегогенератора.

**Эксплуатационная безопасность.** Положение распредвала, поршень и воздушный поток, который открывает форсунки, сочетаются таким образом, что в случае проблем с подачей воздуха в снегогенератор, кольца останутся закрытыми. Это препятствует производству снега низкого качества на трассах.



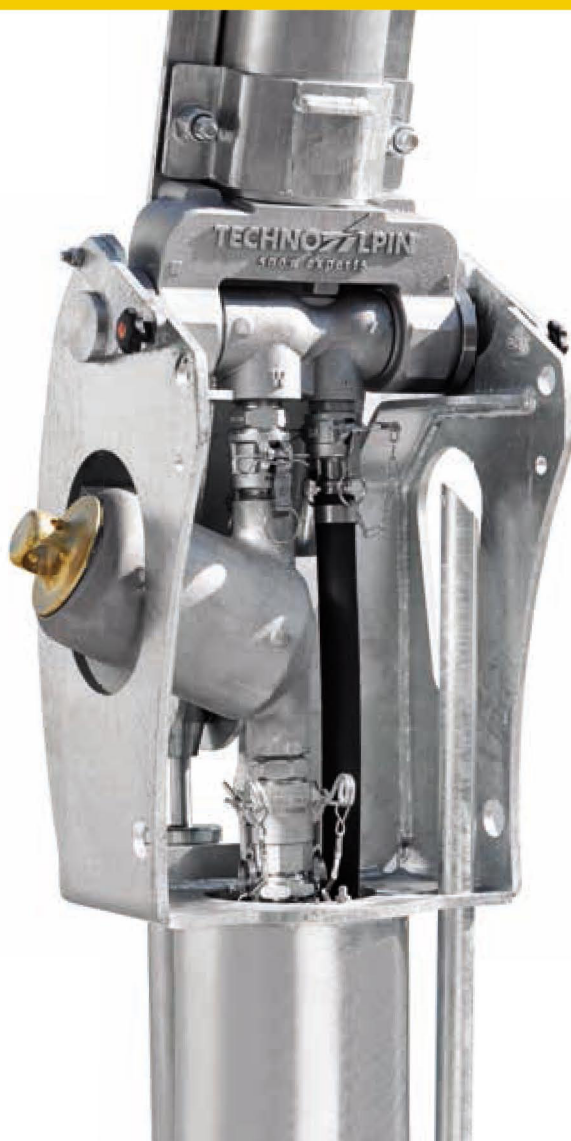
***TL6***

**Мощность и  
эффективность  
прежде всего**



1

2



**TL6**

**Прекрасно сочетающиеся компоненты**





**1. Высокотехнологичная опорная консоль.** TL6 имеет абсолютно новую опорную стойку. Сделанная из высококачественных и прочных компонентов опора состоит из стационарной стойки, поворотной стойки и новой детали: вращающейся рампы. **2. Вращающаяся рампа.** Вращающаяся рампа позволяет опустить стойку снегогенератора не отсоединяя шланги для подачи воды и воздуха. Конструкция вращающегося сальника обеспечивает оптимальную механическую защиту шлангов, которые менее подвержены ультрафиолетовому излучению или механическим нагрузкам. **3. Хорошо зарекомендовавший себя водяной фильтр из хромоникелевой стали типа "wedge wire"** гарантирует наивысшую прочность и простоту очистки. Он не имеет сварочного шва и произведен не из обычной сетки, а из высококачественной стальной проволоки треугольного сечения. **4. Гидравлическая настройка по высоте.** Гидравлический домкрат позволяет опустить стойку с применением очень небольших усилий, что делает техническое обслуживание головки TL6 очень удобным.



1



2



3

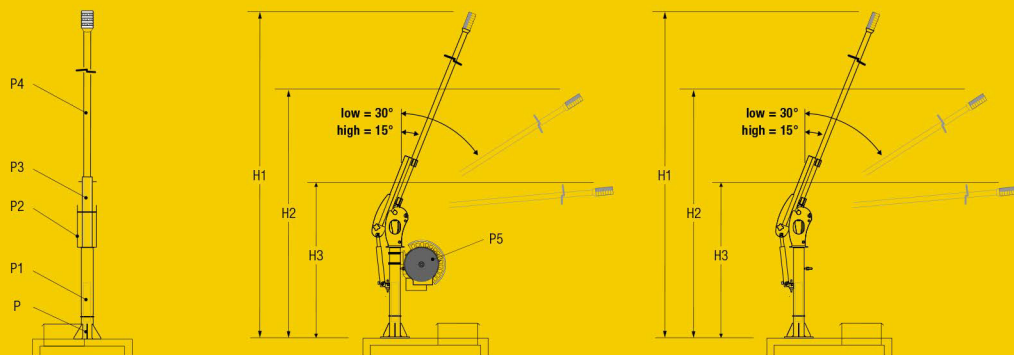
**1. Контроль погодных условий.** Метеостанция TechnoAlpin гарантирует точное измерение температур и относительной влажности (дополнительно для ATASSPlus). Станция имеет свою опорную стойку и кабель связи. Кабельный зажим выполняет функцию защитной панели, предотвращающая просачивание воды, в то же время обеспечивая разгрузку натяжения кабелей.

**2. Освещение.** При необходимости освещение может быть обеспечено с помощью энергосберегающих светодиодных фонарей (дополнительно).

**3. Автоматический клапан.** TL6 использует клапан YB для обеспечения воздухом и водой. Этот клапан с конструкцией собственной разработки полон инноваций: компактный, легкий, электропитание 24 В, встроенный механизм безопасного закрытия, модуль YSC регулятора уровня для связи с программным обеспечением системы управления.



## Технические характеристики



| TL6 – 10 м (6 м)                    | Ружье с компрессором | Ружье с централизованной подачей воздуха |
|-------------------------------------|----------------------|--|
| Штекерная колодка P                 | 20 кг                | 20 кг                                    |
| Стационарная стойка P1              | 27 кг                | 27 кг                                    |
| Поворотная стойка P2                | 31 кг                | 31 кг                                    |
| Опора штанги ружья P3               | 19 кг                | 19 кг                                    |
| Штанга ружья + головка P4           | 71 (*51) кг          | 71 (*51) кг                              |
| Компрессор в комплекте P5           | 90 кг                | -  |
| Рабочее положение верхнее 15° H1    | 10,745 (*7,600) мм   | 10,745 (*7,600) мм                       |
| Рабочее положение нижнее 30° H2     | 9,835 (*1,895) мм    | 9,835 (*1,895) мм                        |
| Напряжение двигателя головной части | 24 В                 | 24 В                                     |
| Мощность двигателя головной части   | 0,012 кВт            | 0,012 кВт                                |
| Головной нагревательный патрон      | 0,050 кВт            | 0,050 кВт                                |
| Напряжение компрессора              | 230/400 В            | -  |
| Мощность компрессора                | 4,0 кВт              | -  |
| Давление воды, мин.                 | 16 бар               | 16 бар                                   |
| Давление воды, макс.                | 100 бар              | 100 бар                                  |
| Нуклеаторы                          | 3                    | 3  |
| Стационарные форсунки               | 2                    | 2  |
| Выбираемые форсунки                 | 6                    | 6  |
| Количество шагов                    | 6                    | 6  |
| Уровень шума впереди (20м/50м)      | -                    | 69/62 (70/63) дБА                        |
| Уровень шума сбоку (20м/50м)        | -                    | 65/58 (66/59) дБА                        |
| Уровень шума сзади (20м/50м)        | -                    | 65/58 (66/59) дБА                        |

\*Для штанги ружья 6 м



[WWW.TECHNOALPIN.COM](http://WWW.TECHNOALPIN.COM)